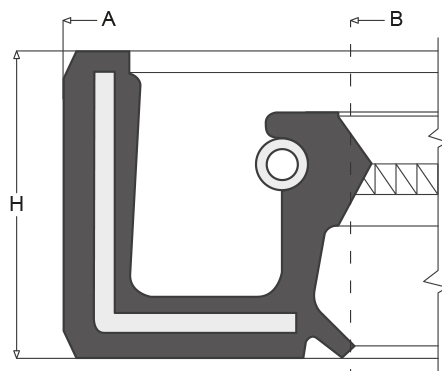




WELLENDICHTRINGE: GPZT

CODE 000448



ABMESSUNGEN		
B	95,00	
A	120,00	
H	12,00	
TOLERANZEN nach DIN3760 - 1996 (alle Abmessungen sind in mm)		
AUSSEN DURCHMESSER		
Aussen Durchmesser	Toleranzen	
D	Externes Metall	Externer Gummi
bis 50	+0.08 +0.20	+0.15 +0.30
von 50 bis 80	+0.09 +0.23	+0.20 +0.35
von 80 bis 120	+0.10 +0.25	+0.20 +0.35
von 120 bis 180	+0.12 +0.28	+0.25 +0.45
von 180 bis 300	+0.15 +0.35	+0.25 +0.45
von 300 bis 440	+0.20 +0.45	+0.30 +0.55
über 440	Kontaktieren Sie unsere technische Abteilung	
DICKE ODER HÖHE		
Bis 10	+/- 0.20	
Über 10	+/- 0.30	
DESCRIPTION		
Wie das Profil GZT, mit Staublippe.		
DRUCK: bis zu 0.5 BAR (0.05 MPa)		
VERWENDUNG: Radialdichtung		
AUSSEN Ø: Gummi bedeckt		
KONSTRUKTION: Metallkörper mit elastomerer Ummantelung + Dichtlippe + Zugfeder + zweiseitige Rillen + Staublippe		
ANWENDUNGEN		
Allgemeine Industrie;		

The present drawing is property of F.Ili Paris S.r.l. a socio unico, who owns all rights on it. Full or partial reproductions are forbidden unless authorized by written permission.
 The information given in this drawing are to be considered confidential.
 The drawing in this page is for information only. Please contact our offices for an official drawing with all notes, dimensions and tolerances not present in this document.

F.Ili Paris S.r.l. a socio unico

fpparis.com

via Marconi 142/144, 24060 Castelli Calepio (BG) ITALY
 ☎ +39 035 442 5511 | 📠 +39 035 442 5478 | ✉ info@fpparis.com

12-05-2026